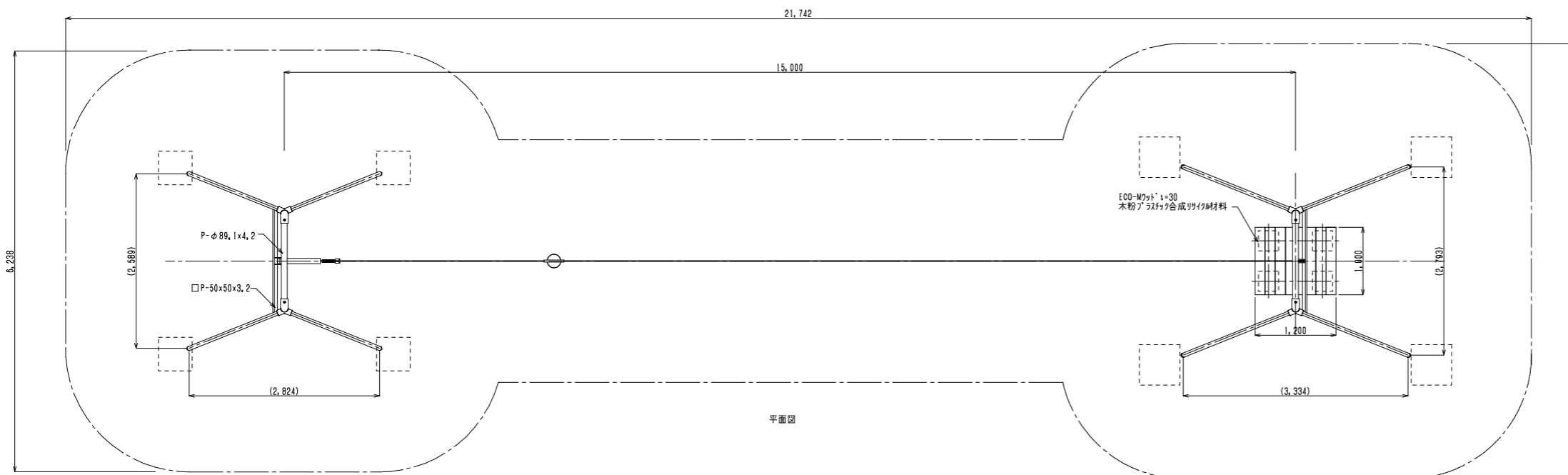
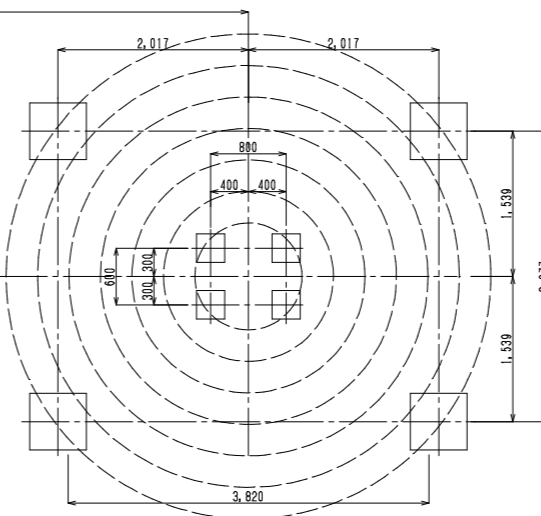
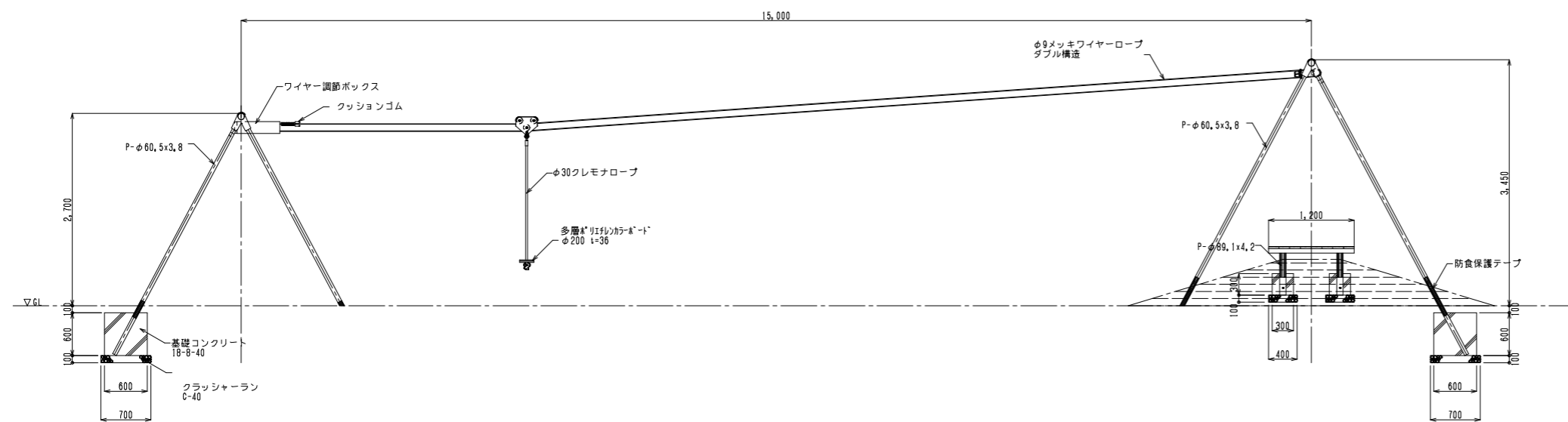


基礎伏図

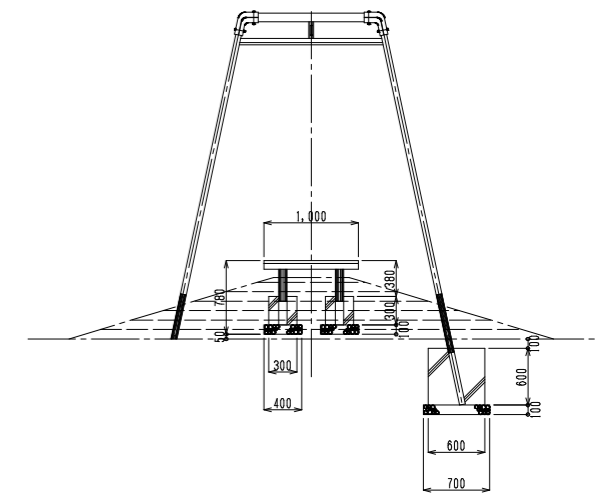


平面図

- ◆(一社)日本公園施設業協会のSP表示認定工場の製品で、同協会の「遊具の安全に関する規程(JPFA-SP-S-2014)」に適合した製品とする。
- ◆遊具には、製造製品の安全性適合を示すSPマーク表示を行うこと。
- ◆(一社)日本公園施設業協会の団体賠償責任保険に加入した製品とする。



立面図



訂正	特記事項	後藤体器株式会社 大分市向子南1丁目2番18号 TEL (097)521-5100 FAX (097)521-5105	承認	検閲	担当	設計	製図	年月日	工事名称	図面番号
			縮尺	1/80	図面名称	ターザンロープ	*****	No. 2		