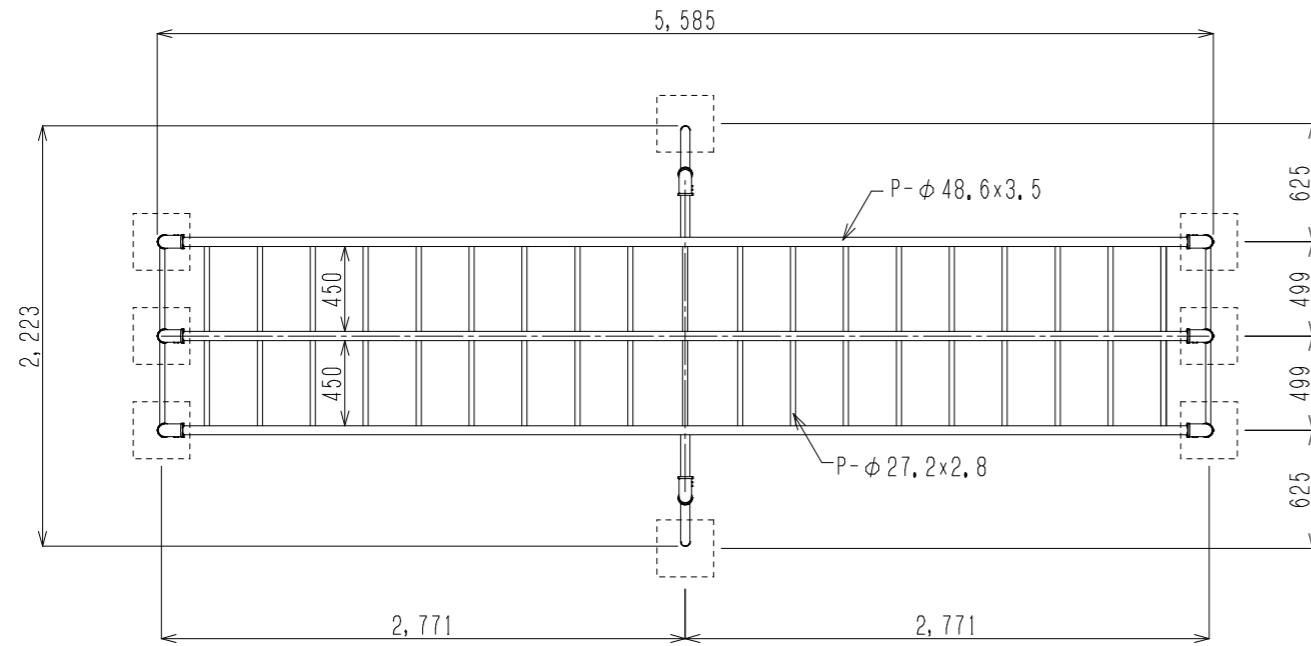
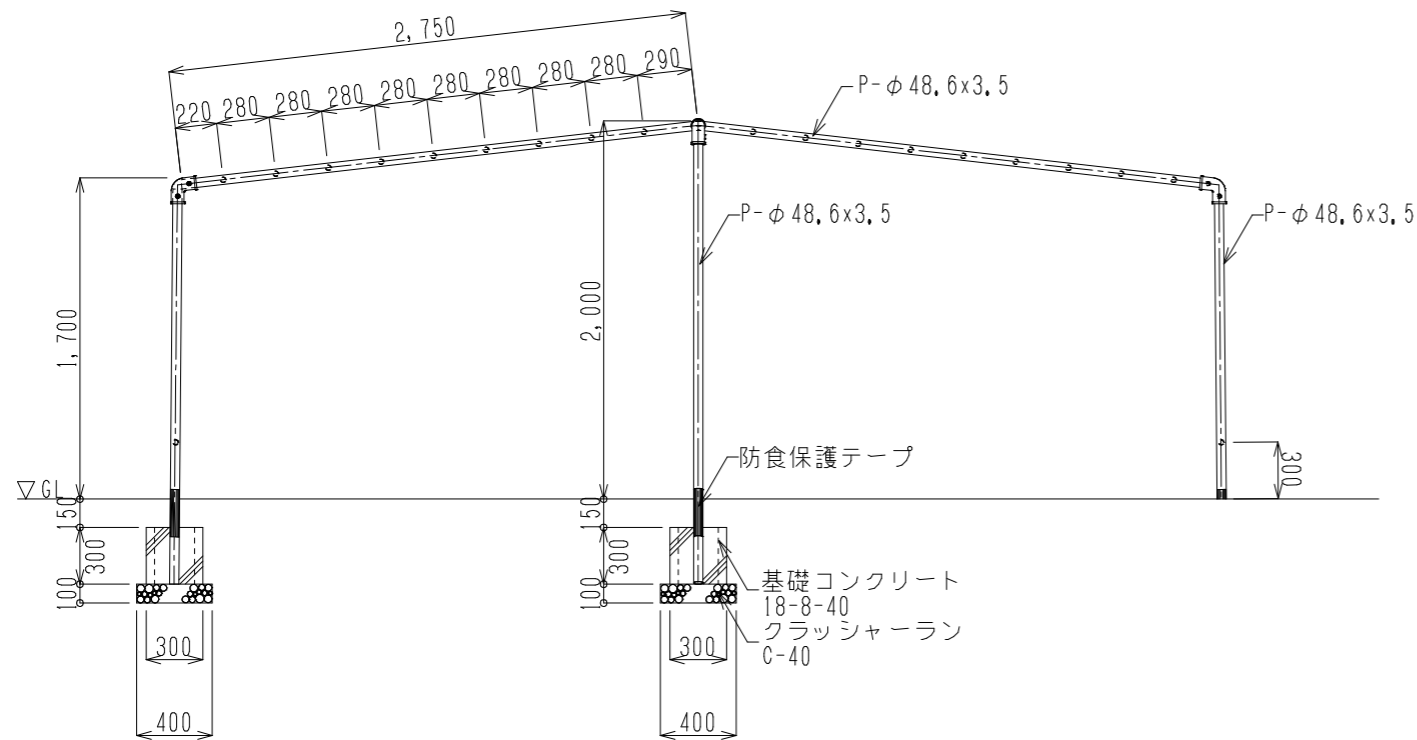
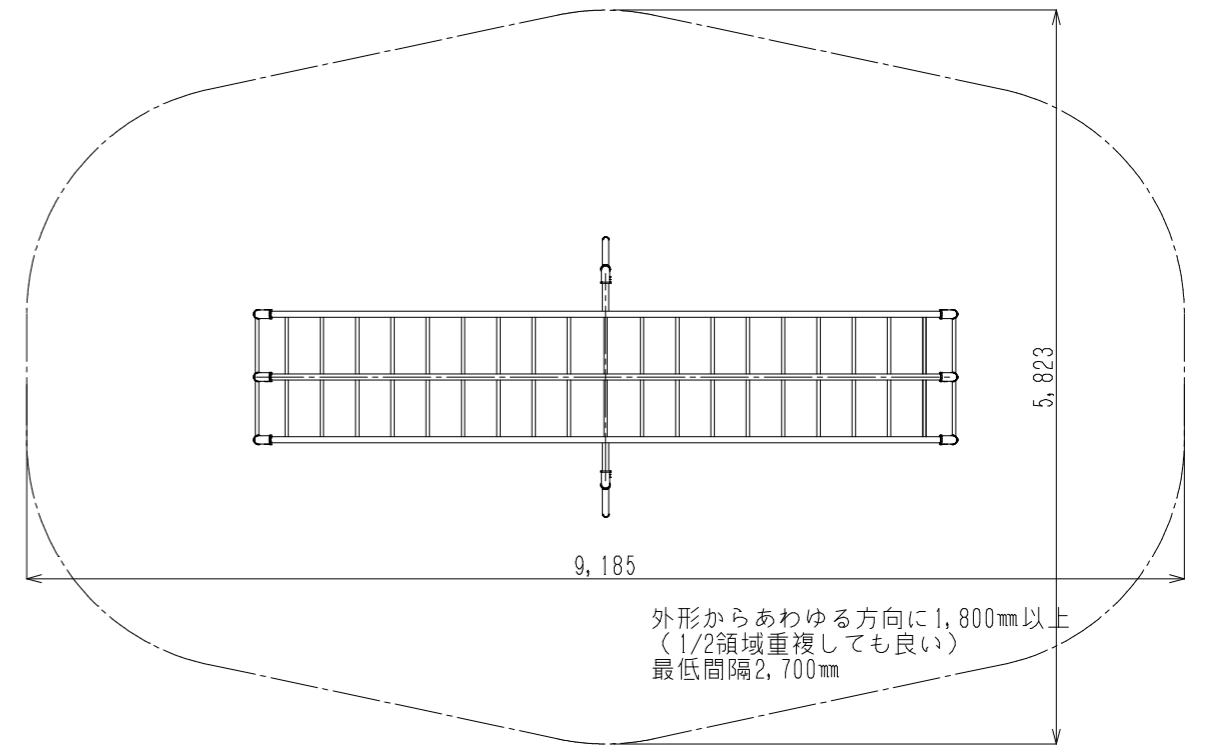


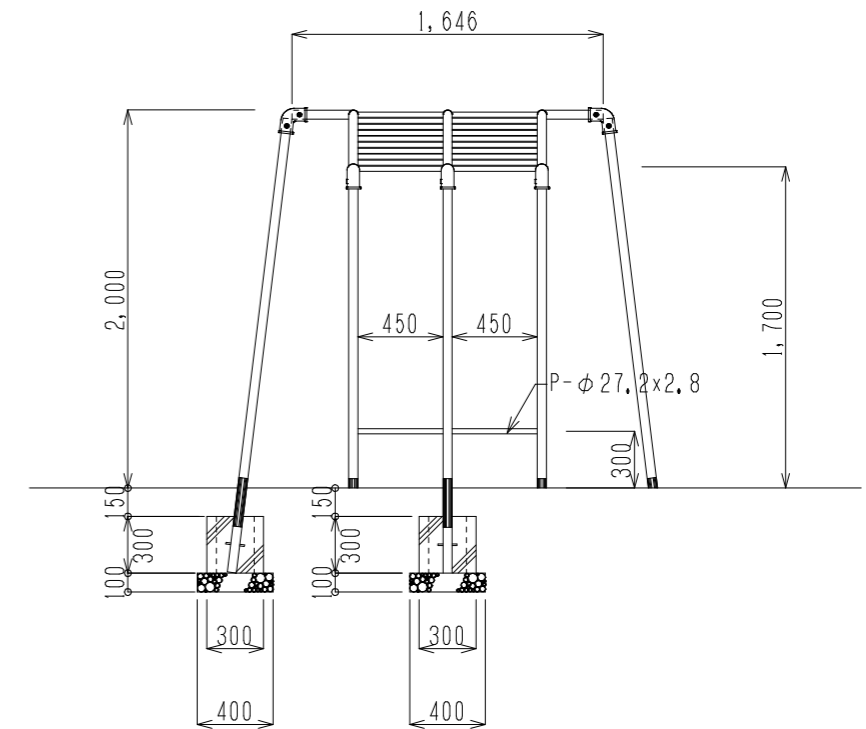
- ◆(一社)日本公園施設業協会のSP表示認定工場の製品で、同協会の「遊具の安全に関する規準(JPFA-SP-S:2014)」に適合した製品とする。
- ◆遊具には、製造製品の安全性適合を示すSPマーク表示を行うこと。
- ◆(一社)日本公園施設業協会の団体賠償責任保険に加入した製品とする。



平面図



正面図



側面図