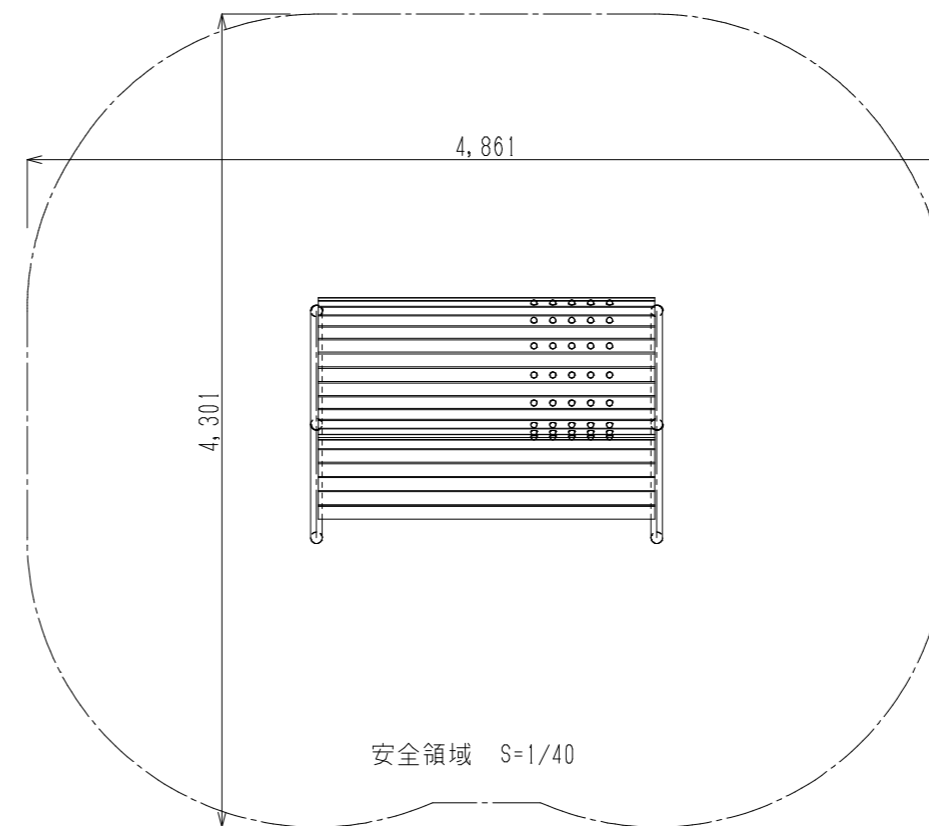
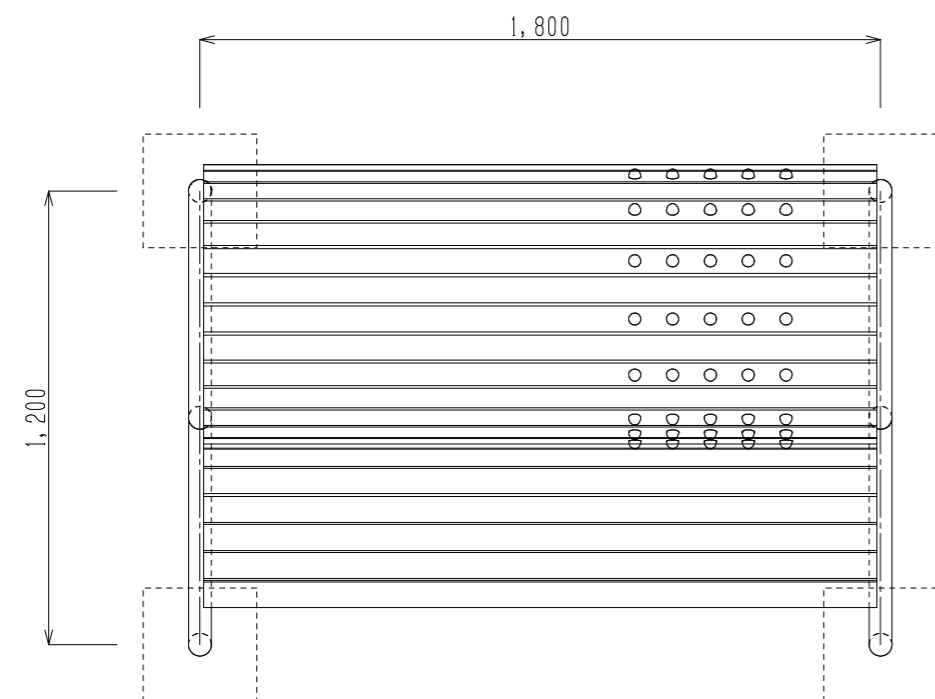


PEPATHLE

大分市角子南1丁目2番18号
 後藤機器株式会社
 TEL (097) 521-5100

品名	背のばしベンチ		
品番	PA-008	縮尺	S=1/20



塗装はアクリル樹脂焼付け塗装仕上げとする。
 座板は合成材料(リバースウッド)t=40

- ◆(一社)日本公園施設業協会のSPL表示認定工場の製品で、同協会の「一般公園施設製品の安全と品質に関する規準(JPFA-SPL-S:2014)」に適合した製品とする。
- ◆遊具には、製造製品の安全性適合を示すSPLマーク表示を行うこと。
- ◆(一社)日本公園施設業協会の団体賠償責任保険に加入した製品とする。

