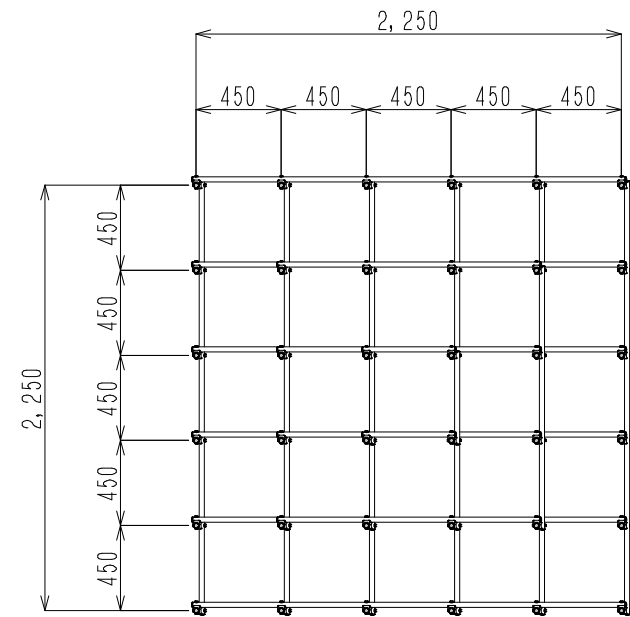
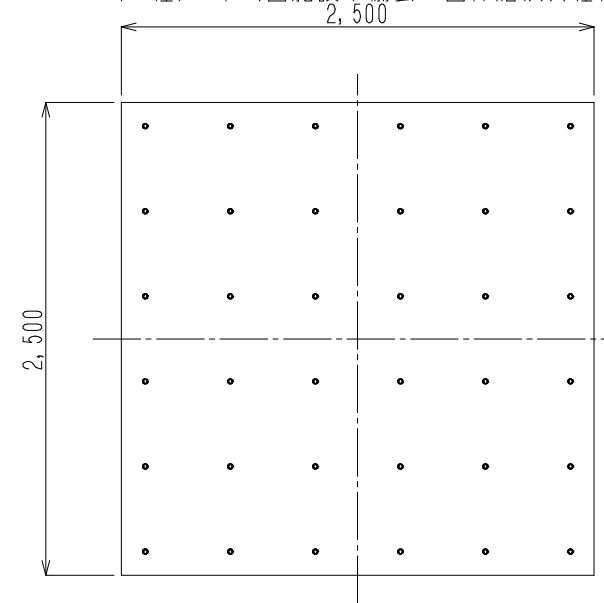


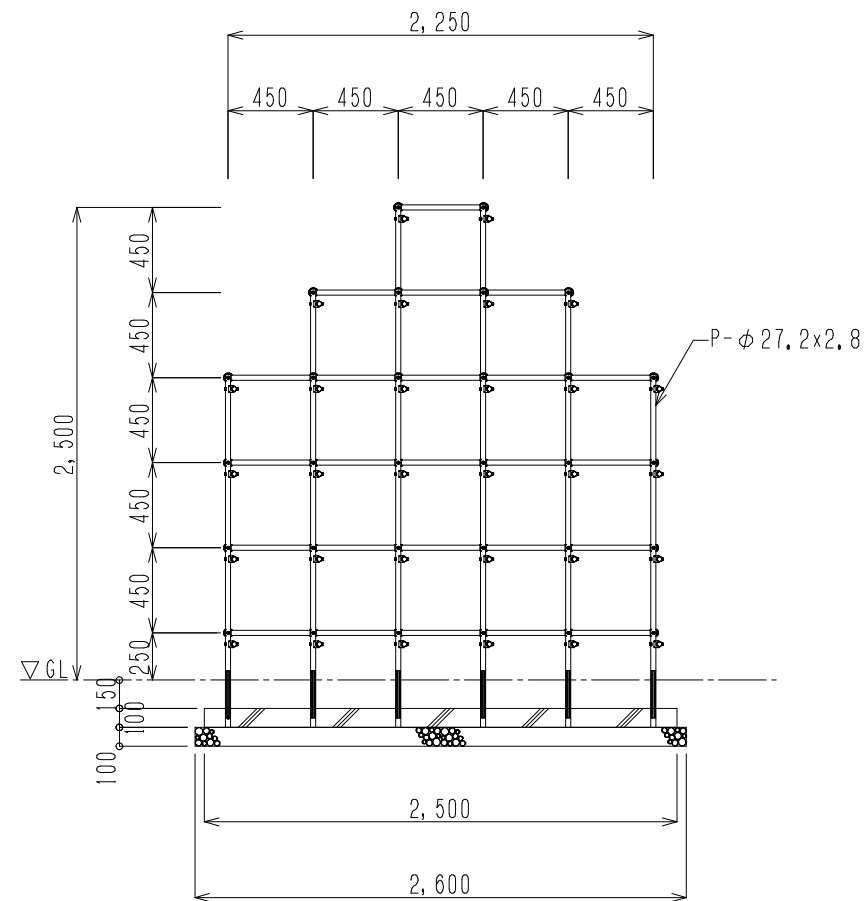
◆(一社)日本公園施設業協会のSP表示認定工場の製品で、
同協会の「遊具の安全に関する規準(JPFA-SP-S:2014)」に適合した製品とする。
◆(一社)日本公園施設業協会の団体賠償責任保険に加入した製品とする。



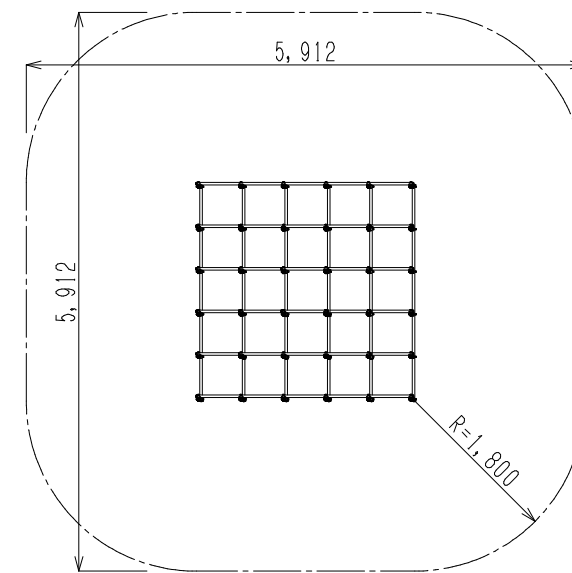
平面図



基礎伏図



立面図



外形からあわゆる方向に1,800mm以上
(1/2領域重複しても良い)
最低間隔2,700mm

安全領域S=1/80