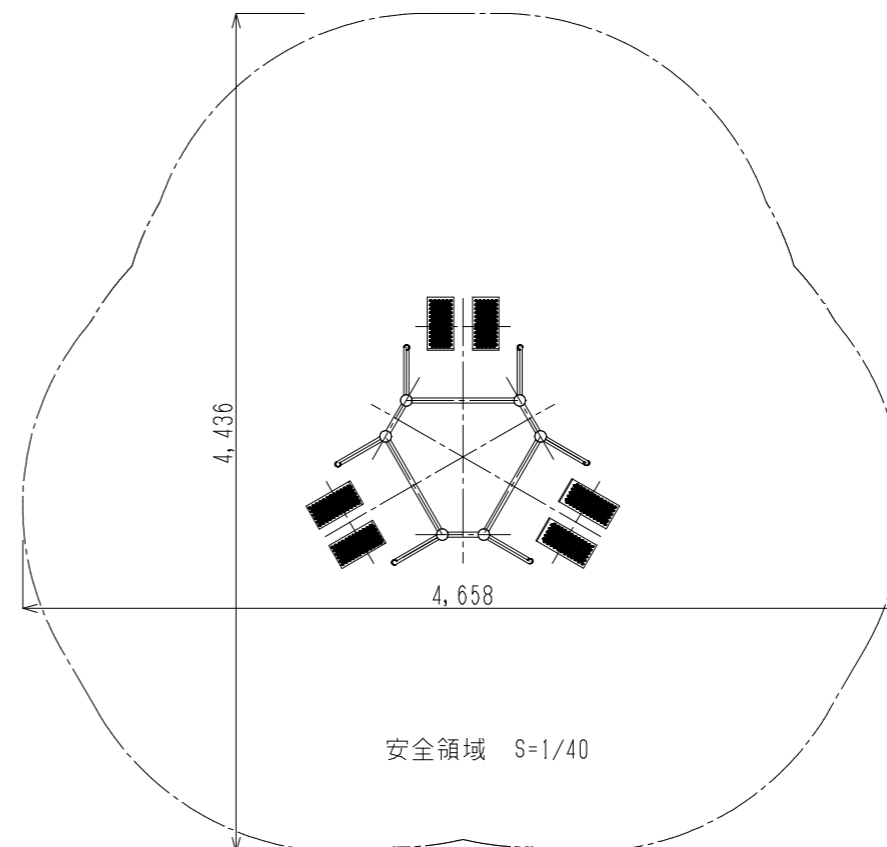
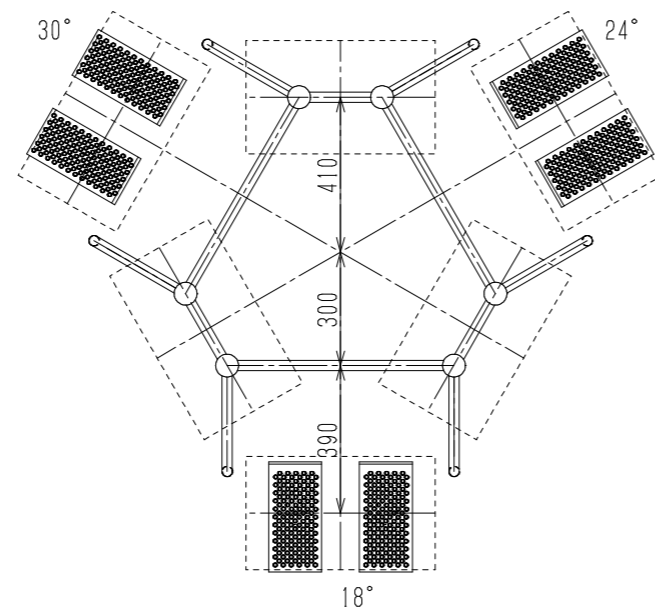
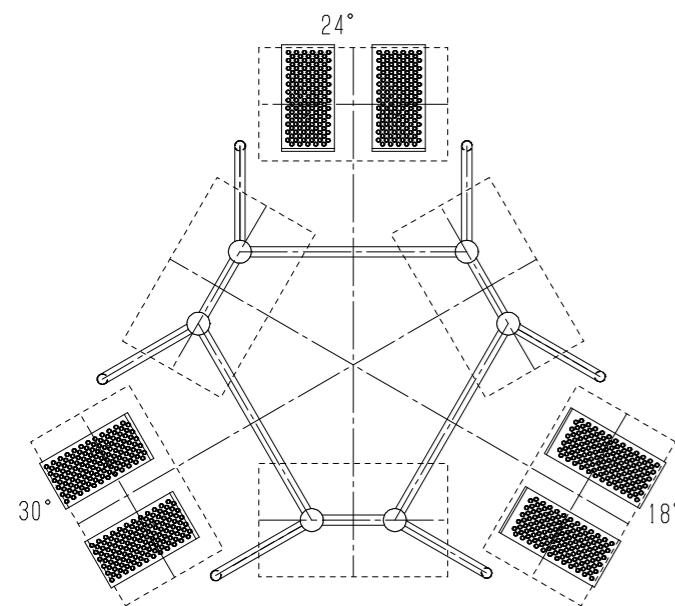


PEPATHLE

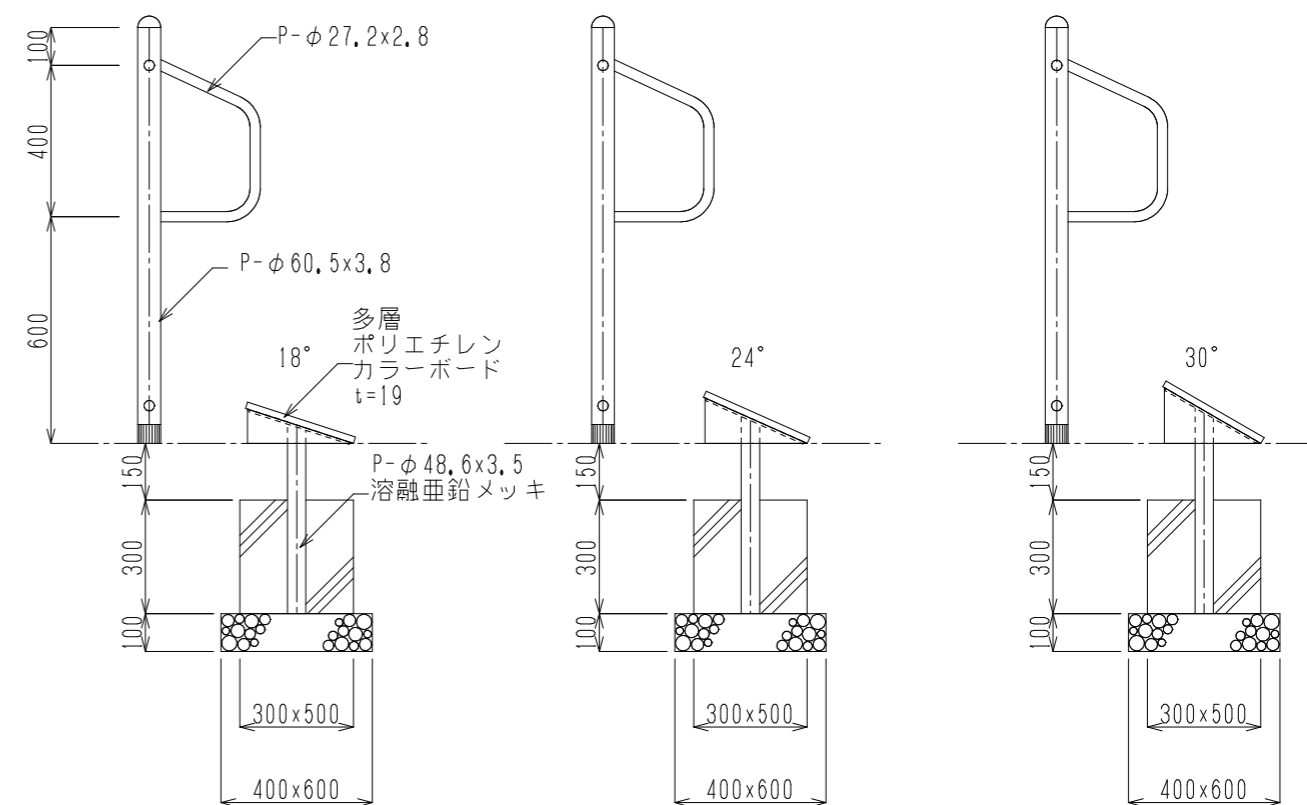
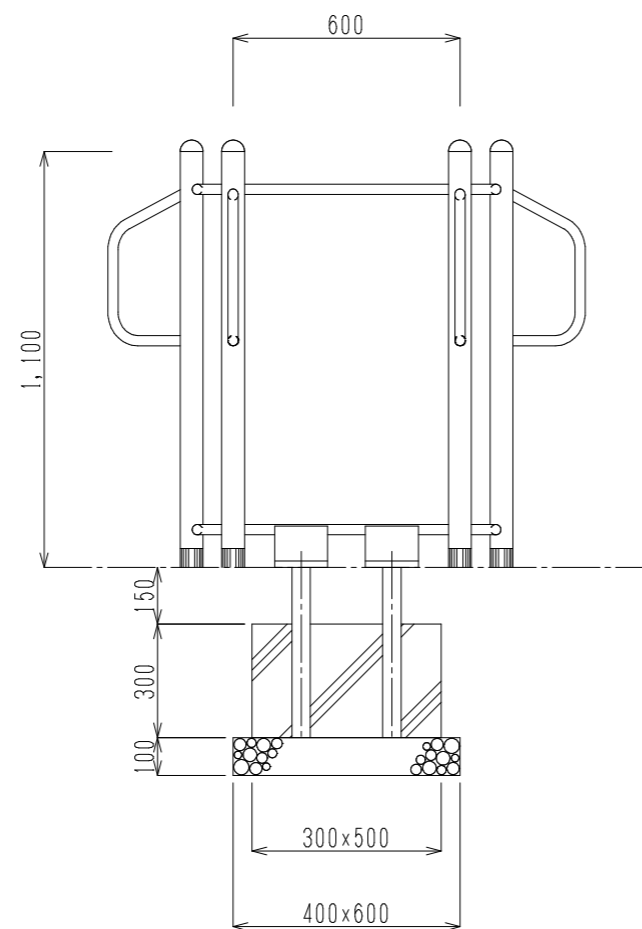
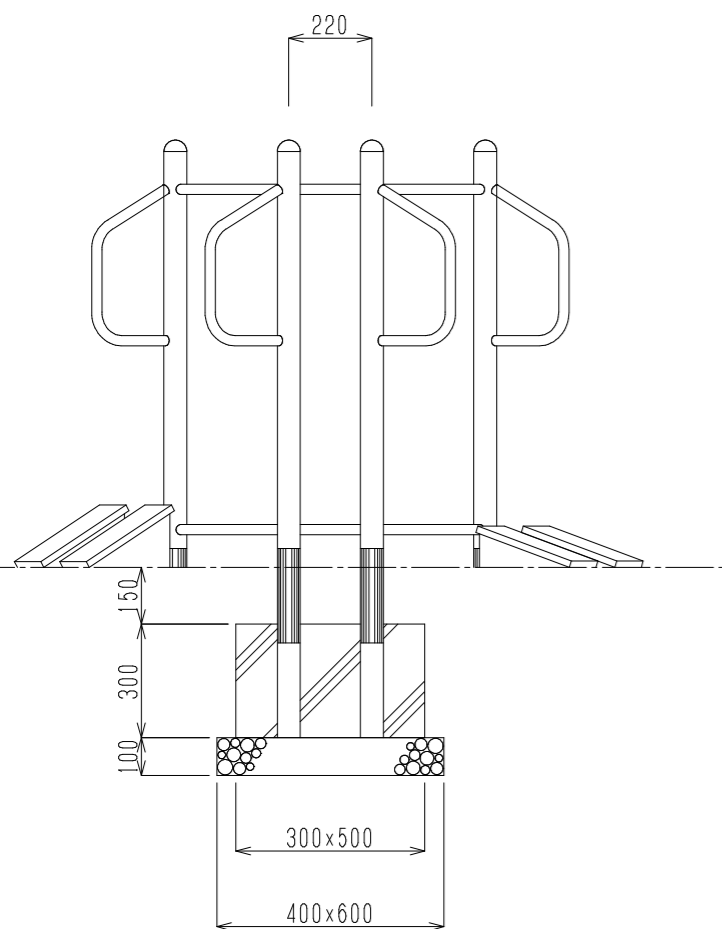
大分市角子南1丁目2番18号
 岩野体育機株式会社
 TEL (097) 521-5100

| | | | |
|----|----------|----|--------|
| 品名 | ストレッチボード | | |
| 品番 | PA-010 | 縮尺 | S=1/20 |



鋼材は、電気亜鉛メッキ後、アクリル樹脂焼付け塗装仕上げとする。
 座板は多層ポリエチレンカラーボードt=19とする。

- ◆(一社)日本公園施設業協会のSPL表示認定工場の製品で、同協会の「一般公園施設製品の安全と品質に関する規準(JPFA-SPL-S:2014)」に適合した製品とする。
- ◆遊具には、製造製品の安全性適合を示すSPLマーク表示を行うこと。
- ◆(一社)日本公園施設業協会の団体賠償責任保険に加入した製品とする。



※溶融亜鉛メッキ処理箇所は地際部の対策(防食テープ)を施していません。